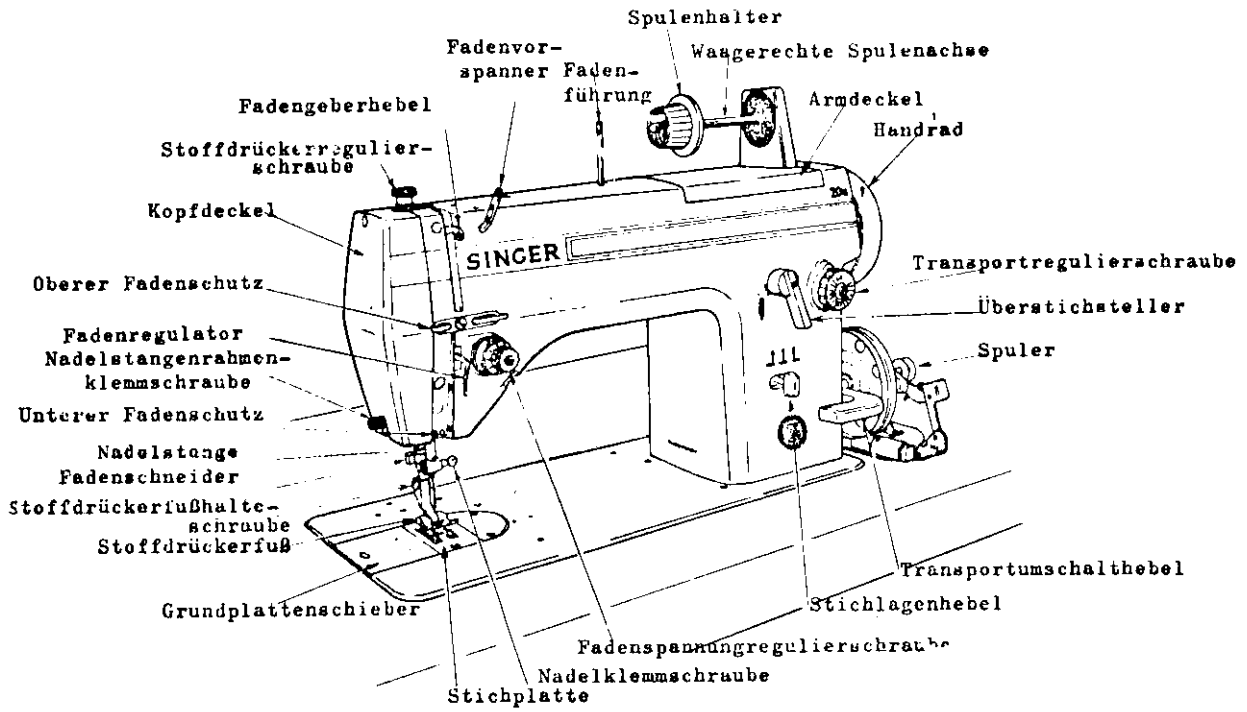


INHALTSVERZEICHNIS

Seite	Seite		
Die wichtigsten Teile der U 20 Maschine.....	2	Nähen eines Saums.....	17
Stoff-, Faden-, Nadel- und Stichlängentabelle.	3	Satinstiche.....	18
Nadeln und Faden.....	4	Zickzackstiche	
Einsetzen der Nadel.....	4	Wäschenähte.....	19
Befestigen der Spule auf der waagerechten		Nähte an Wollstoffen.....	19
Spulenachse.....	5	Zierstiche.....	19
Einfädeln der Nadel.....	6	Knopflöcher.....	20
Entfernen der Spule.....	6	Monogramme und Ornamente.....	22
Aufspulen.....	7	Schriftzüge.....	22
Einfädeln der Spulenkapsel.....	8	Applikationen aufnähen.....	24
Einsetzen der Spulenkapsel.....	9	Säumfuß	
Hochziehen des Spulenfadens.....	9	Einfache, schmale Säume.....	25
Einstellen der Stichlänge.....	10	Reißverschlußfuß	
Einstellen des Nähfußdrucks.....	10	Einsetzen von Reißverschlüssen.....	26
Einstellen der Fadenspannung.....	11	Säume mit Schnureinlage.....	27
Stichlagenhebel.....	12	Andere praktische Anwendungsgebiete.....	28
Überstichsteller.....	12	Pflege Ihrer Maschine.....	30
Überstichsteller-Arretierung.....	13	Fehlersuche.....	32
Überstichkontrolle mittels Kniehebel.....	14		
Nadelstangenrahmen-Klemmvorrichtung.....	15		
Geradeausnähen.....	15		
Auswechseln der Stichplatte und des Stoff-			
schiebers.....	16		
Hebelstellungen für das Geradeausnähen.....	16		

DIE WICHTIGSTEN TEILE DER 20 U MASCHINE



STOFF-, FADEN-, NADEL- UND STICHLÄNGENTABELLE

STOPPE:	FADENSTÄRKEN:	NADELGRÖSSEN:	STICHE PRO ZOLL:	STICHLÄNGEN-EINSTELLUNG:
<u>FEIN</u> - Tüll, Chiffon, feine Spitze, Seide, feiner Musselin, feines Trikot	Fein mercerisiert, 80-100 Baumwolle, Kunstfasergarn	9	15 bis 20	1-1/2 - 1-1/4
<u>LEICHT</u> - Batist, feiner Musselin, Jersey, durchsichtiger Kleiderstoff, Taft, Seide, Seidenkrepp	50 mercerisiert, 60-80 Baumwolle, Seide, Kunstfasergarn	9 oder 11	12 bis 15 (8 bis 10 bei Plastik)	1-3/4 - 1-1/2 (3-1/4 - 1-1/2)
<u>MITTEL</u> - Baumwollstoffarten, Leinen, Kattun, Satin, feiner Kordsamt	50 mercerisiert, 50-60 Baumwolle, Seide, Kunstfasergarn	11 oder 14	12 bis 15	1-3/4 - 1-1/2
<u>MITTELSCHWER</u> - Garbardine, Tweed, Segeltuch, Drillich Anzugstoff, Bezugs- und Gardinenstoffe	Stark mercerisiert, 40-50 Baumwolle	16	10 bis 12	2-1/2 - 1-3/4
<u>SCHWER</u> - Mantelstoff, grober Jeans-Stoff, Polsterstoff, Zeltplanen	Stark mercerisiert, 30-40 Baumwolle	18	6 bis 10	4-1/2 - 2-1/2

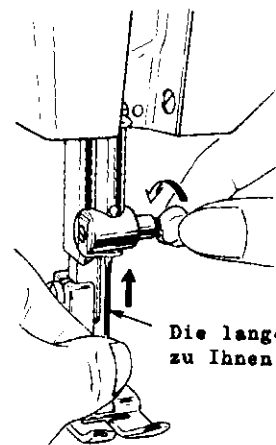
Für diese Maschine werden Nadeln der Katalog-Nr. 1955 verwendet, die in den Größen 9, 11, 14, 16 und 18 zur Verfügung stehen.

Die verwendete Nadel sollte gerade sein und eine scharfe Spitze haben, damit eine gute Stichbildung und ein sauberes Durchstechen des Stoffes gewährleistet sind. Die Nadel sollte so fein gewählt werden, daß der Stoff nicht durch große Stichlöcher beschädigt wird. Sie sollte jedoch so stark sein, daß sie das betreffende Material sauber durchsticht, ohne dabei verbogen oder abgelenkt zu werden. Denken Sie auch daran, daß das Nadelöhr so groß sein muß, daß der Faden sauber durchläuft. Ein zu kleines Nadelöhr scheuert den Faden auf.

Achten Sie außerdem darauf, daß als Nadel- und Spulenfaden immer das gleiche Garn verwendet wird.

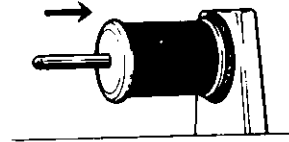
#### EINSETZEN DER NADEL

1. Drehen Sie das Handrad zu sich hin, bis die Nadelstange ihren höchsten Punkt erreicht hat.
2. Lösen Sie die Nadelklemmschraube und führen Sie die Nadel so bis zum Anschlag in die Klemme ein, daß die lange Nut zu Ihnen zeigt. Ziehen Sie jetzt die Klemmschraube an.

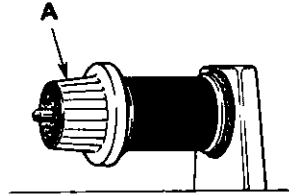


## BEFESTIGEN DER SPULE AUF DER WAAGERECHTEN SPULENACHSE

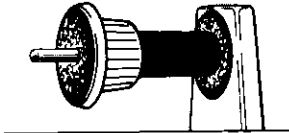
1. Stecken Sie die Garnrolle auf die Spulenachse.



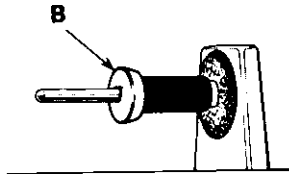
2. Zum Befestigen großer Garnrollen dreht man den großen Durchmesser des Spulenhalters "A" nach rechts und schiebt ihn auf die Spulenachse. Drücken Sie den Spulenhalter fest gegen die Garnrolle, damit der Faden von einer feststehenden Rolle abläuft.



3. Zum Befestigen kleiner Garnrollen dreht man den kleinen Durchmesser des Spulenhalters nach rechts und schiebt ihn auf die Spulenachse.

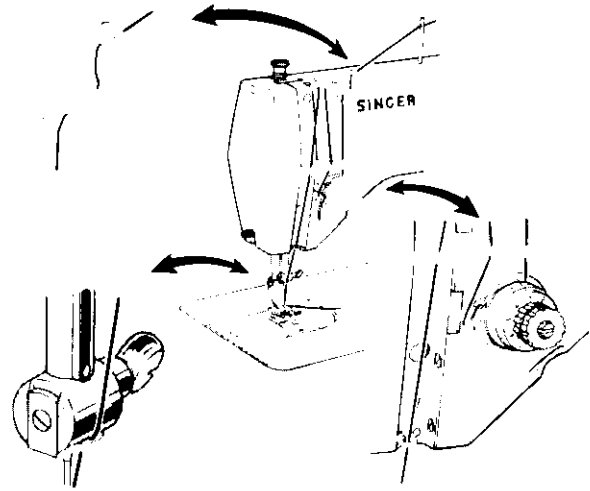


4. Ein kleiner Spulenhalter "B" wird mit der Maschine geliefert. Dieser Halter wird für sehr kleine Garnrollen verwendet, damit auch hier der Faden von einer feststehenden Spule abläuft.



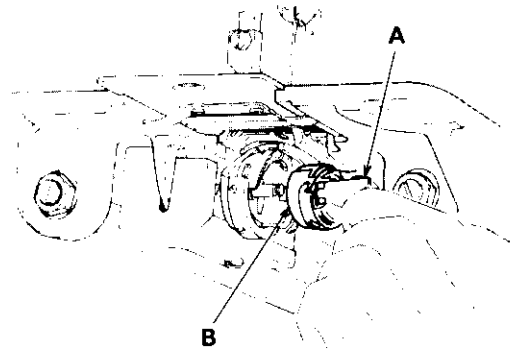
### EINFÄDELN DER NADEL

1. Drehen Sie das Handrad zu sich hin, bis der Fadengeberhebel seine höchste Stellung eingenommen hat.
2. Stellen Sie den Stoffdrückerfuß nach oben.
3. Führen Sie den Faden durch alle Einfädelpunkte, wie es in der Abbildung gezeigt ist. Führen Sie den Faden von vorn nach hinten durch das Nadelöhr.
4. Ziehen Sie etwa 7 - 8 cm Faden durch das Nadelöhr ab.



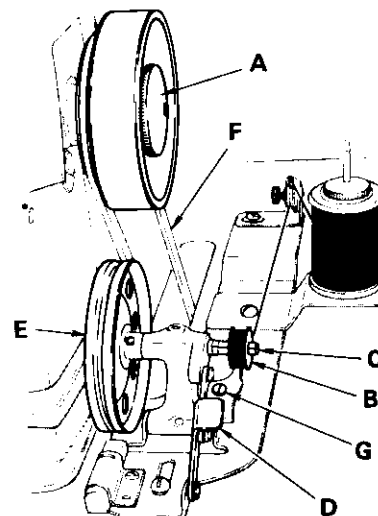
### ENTFERNEN DER SPULE

1. Drehen Sie das Handrad zu sich hin, bis die Nadel ihre höchste Stellung eingenommen hat.
2. Öffnen Sie den Grundplattenschieber.
3. Greifen Sie mit der linken Hand von unten an die Maschine und öffnen Sie die Spulenkapselklinge "A", dann können Sie die Spulenkapsel "B" herausnehmen.
4. Lassen Sie die Klinge los und nehmen Sie die Spule heraus.



## AUFSPULEN

1. Lösen Sie die Schraube "A", um den Antrieb der Maschine stillzulegen. Halten Sie das Handrad mit der linken Hand, während Sie die Schraube zu sich drehen.
2. Schieben Sie die Spule "B" auf die Spulerachse "C", bis sie gegen den Anschlag stößt. Führen Sie danach den Faden durch die Einfädelpunkte, wie es auf der Abbildung gezeigt ist.
3. Wickeln Sie den Faden einige Male um die Spule. Drücken Sie gegen die Klinke "D", bis diese einrastet und das Antriebsrad "E" am Riemen "F" anliegt.
4. Der Spulvorgang wird automatisch unterbrochen, wenn die Spule voll ist. Ziehen Sie die Schraube "G" an, wenn mehr Faden aufgespult werden soll; lösen Sie die Schraube "G", wenn weniger Faden aufgespult werden soll.

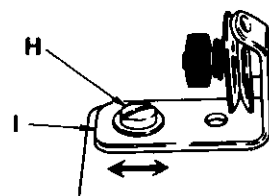


Lösen Sie die Schraube "H" des Spannungsbügels "I", WENN UNGLEICHMÄSSIG GESPULT WIRD.

- Wenn links hochgespult wird, schiebt man den Bügel nach rechts.
- Wenn rechts hochgespult wird, schiebt man den Bügel nach links.

Anschließend Schraube "H" wieder anziehen.

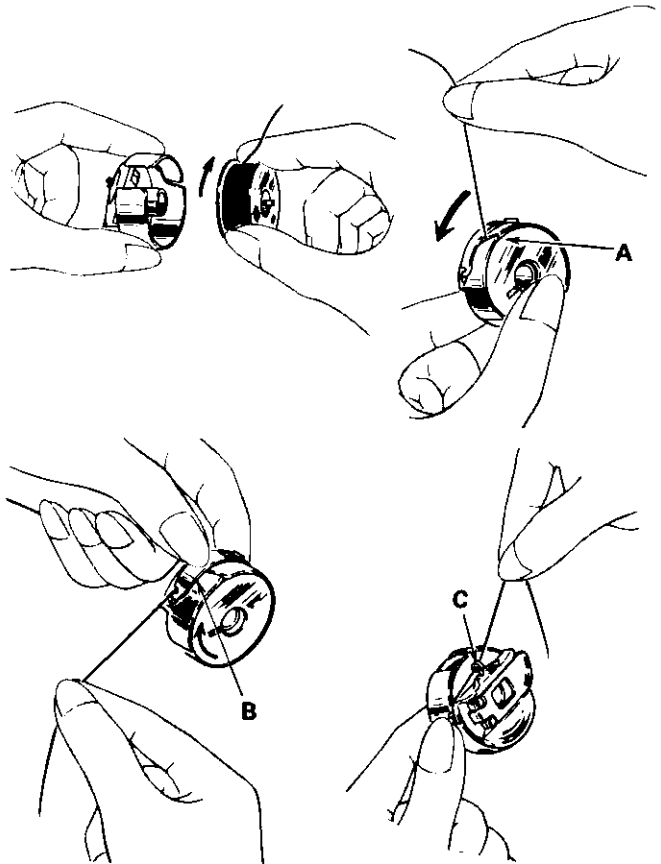
Es kann auch während des Nähens gespult werden. Verfahren Sie wie oben erläutert; die Schraube "A" wird jedoch NICHT GELÖST.



## EINFÄDELN DER SPULENKAPSEL

1. Halten Sie die Spule so, daß der Faden in der angezeigten Richtung abläuft. Setzen Sie nun die Spule in die Kapsel ein.
2. Ziehen Sie den Faden in den Schlitz "A" und unter die Spannungsfeder "B".
3. Ziehen Sie den Faden durch den Schlitz am Ende der Feder und führen Sie ihn durch den Fadenschutz "C" der Spulenkapsel. Lassen Sie etwa 10 cm Faden frei hängen.

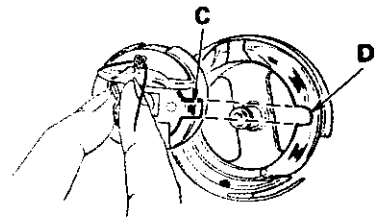
ANMERKUNG: Beim Geradeausnähen kann gelegentlich ein besseres Nähergebnis erzielt werden, wenn der Spulenfaden NICHT durch den Fadenschutz "C" der Spulenkapsel geführt wird.





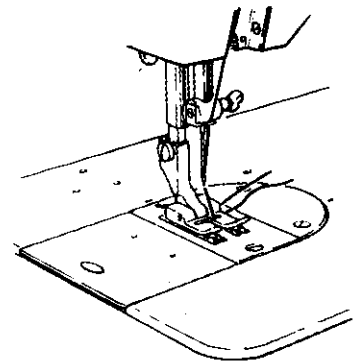
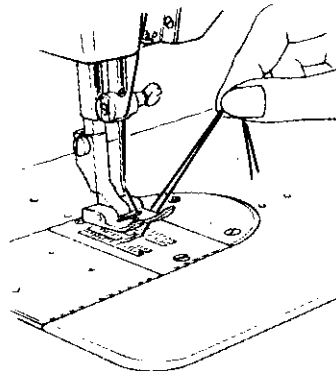
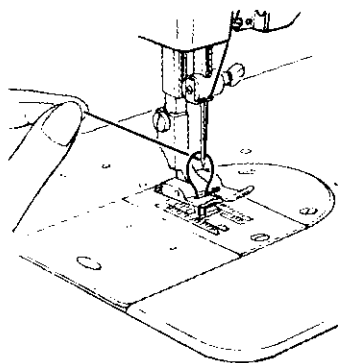
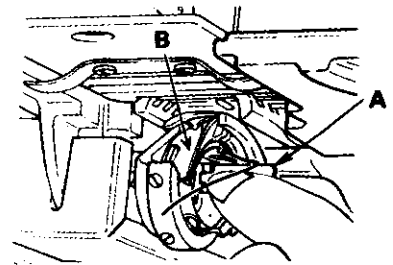
## EINSETZEN DER SPULENKAPSEL

Halten Sie die Spulenkapsel an der Klinke "A" und setzen Sie sie so auf die Achse des Spulenkapselhalters "B", daß der Positionsfinger "C" in die Nut "D" auf der rechten Seite des Spulenkapselhalters gleitet. Lassen Sie nun die Klinke los und drücken Sie fest gegen die Spulenkapsel, damit sie richtig einrastet. Schließen Sie den Grundplattenschieber.



## HOCHZIEHEN DES SPULENFADENS

Halten Sie den Nadelfaden mit der linken Hand. Drehen Sie das Handrad, damit die Nadel in das Stichloch eintritt und den Spulenfaden hochzieht. Ziehen Sie das Ende des Spulenfadens durch das Stichloch und legen Sie anschließend den Nadel- und Spulenfaden quer zur Transportrichtung unter den Stoffdrückerfuß.



## EINSTELLEN DER STICHLÄNGE

Wenn Sie die Stichlänge verändern wollen, so drücken Sie auf den Transportumschalthebel "A" und halten ihn in seiner mittleren Stellung.

- o Wenn Sie jetzt die Transportregulierschraube "B" im Uhrzeigersinn drehen, verkürzt sich die Stichlänge.
- o Wenn die Transportregulierschraube entgegen dem Uhrzeigersinn gedreht wird, vergrößert sich die Stichlänge.

Die größte Stichlänge der Maschine beträgt 5 mm. Um für Riegarbeiten die Transportrichtung zu verändern, drückt man den Transportumschalthebel nach unten und hält ihn in dieser Stellung, bis der Riegelvorgang abgeschlossen ist.

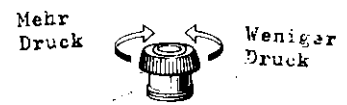
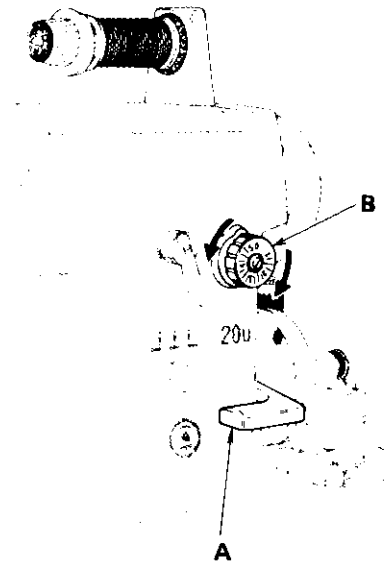
**ANMERKUNG:** Die Zahlen auf der Transportregulierschraube drücken lediglich Bezugspunkte aus und zeigen keineswegs die Anzahl der Stiche pro Zoll an.

## EINSTELLEN DES NÄHFUSSDRUCKS

Mit Hilfe der Schraube wird der Druck reguliert, den der Nähfuß auf den Stoff ausübt.

Der Druck auf dem Stoff sollte so leicht wie möglich, jedoch ausreichend stark sein, um einen sauberen Transport zu gewährleisten. Im allgemeinen erfordert ein dickes Material einen starken Druck, während ein dünnes Material einen leichten Druck erfordert.

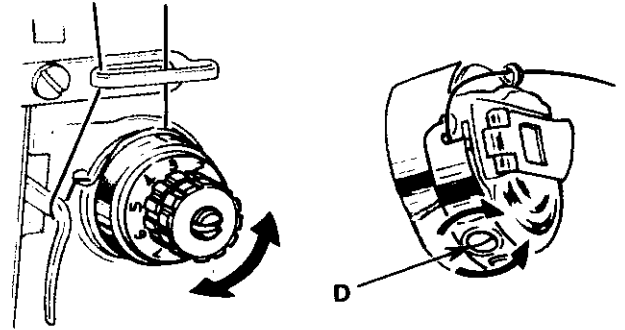
- o Drehen Sie die Schraube hinein, um den Druck zu erhöhen.
- o Drehen Sie die Schraube heraus, um den Druck zu verringern.



NADELFADENSPIANNUNG

Wenn sich der Stoff kräuselt, löst man die Spannung. Wenn die Verschlingung zu lose ist, erhöht man die Spannung.

- Zur Erhöhung der Spannung dreht man die Regulierrschraube auf die nächsthöhere Zahl.
- Zur Verringerung der Spannung dreht man die Regulierrschraube auf die nächstniedrigere Zahl.

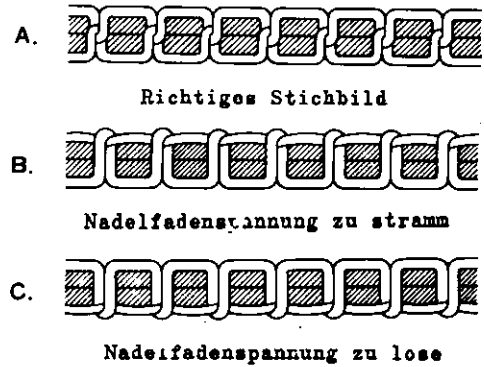


SPULENFADENSPIANNUNG

Die Spulenfadenspannung muß selten verändert werden. Gewöhnlich wird ein ausgeglichenes Stichbild schon durch die Verstellung der Nadelfadenspannung erzielt. Sollte eine Verstellung der Spulenfadenspannung erforderlich werden, so kann dies durch Verdrehen der Schraube "D" auf der Spulenkapuel erreicht werden.

- Wenn die Spulenfadenspannung zu stramm ist, dreht man die Schraube entgegen dem Uhrzeigersinn.
- Wenn die Spulenfadenspannung zu lose ist, dreht man die Schraube im Uhrzeigersinn.

Eine ausgewogene Einstellung der Spannung des Ober- und Unterfadens ergeben ein gutes Stichbild (siehe Abb. A). Der Nadel- und Spulenfaden werden gleichstark in den Stoff gezogen.



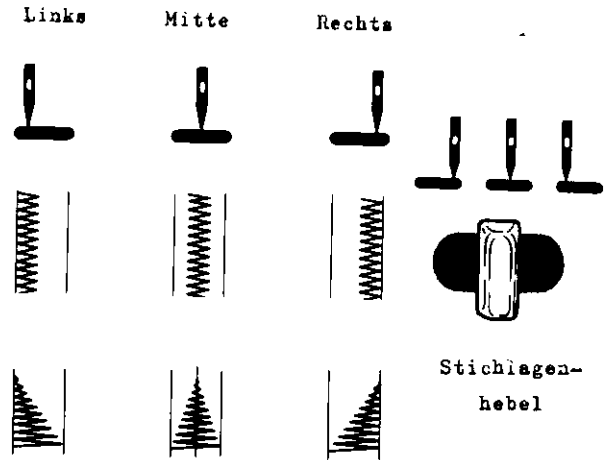
## STICHLAGENHEBEL

Als Stichlage stehen "Links", "Mitte" und "Rechts" zur Verfügung. Dies gilt sowohl für das Geradeausnähen als auch für das Nähen von Zickzackstichen.

Zur Wahl der entsprechenden Stellung drückt man den Hebel hinein und schiebt ihn in die gewünschte Lage. Für den normalen Nähbetrieb ist die mittlere Stichlage vorzuziehen. Die Stichlagen "Links" oder "Rechts" werden nur gewählt, wenn eine besondere Lage der Stiche erwünscht ist.

**BEISPIEL:** Knopflöcher, Knopfannähen

Bitte nehmen Sie keine Verstellung der Stichlage vor, wenn sich die Nadel im Material befindet!



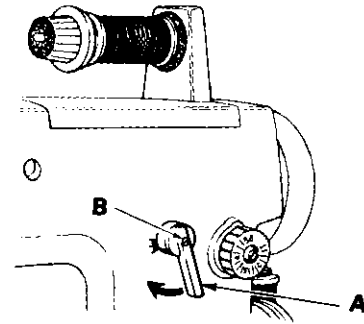
## ÜBERSTICHSTELLER

Die Breite des Zickzackstichs wird über den unter Federdruck stehenden Regulierhebel "A" eingestellt.

Dieser Hebel reguliert das Ausschlagen der Nadel aus der Mitte bis zu einem maximalen Zickzackstich (Überstich) von 9 mm Breite.

Bitte nehmen Sie keine Verstellung des Überstichs vor, wenn sich die Nadel im Material befindet!

**ANMERKUNG:** Der Überstichstellerhebel "A" kann nach oben gerichtet werden, falls dies erwünscht ist. Lösen Sie einfach die Schraube "B", stellen Sie den Hebel nach oben und ziehen Sie die Schraube "B" wieder an.



Um den Stichstellerhebel "F" bei einer gewünschten Überstichbreite festzustellen, öffnet man den Armdeckel "A" und folgt den unten aufgeführten Anweisungen.

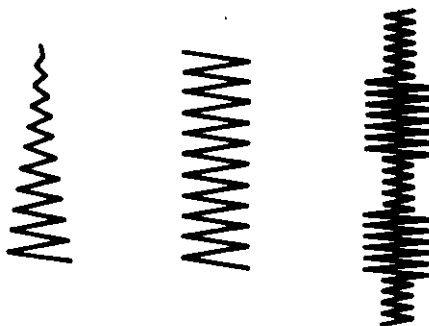
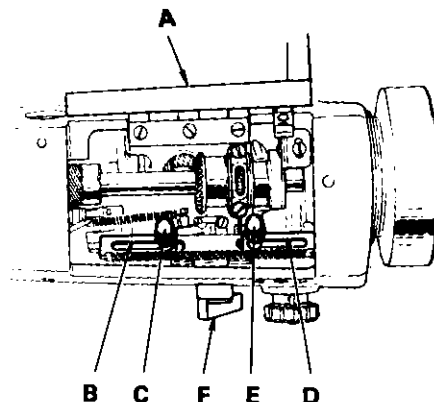
Zur Erzielung des kleinsten und größten Zickzackstichs (9 mm) löst man die Rändelschraube "C" und stellt die Überstichregulierplatte "B" ganz nach links und zieht die Rändelschraube wieder an; danach löst man die Rändelmutter "E" und schiebt die Überstichregulierplatte "D" ganz nach rechts und zieht die Rändelschraube wieder an.

ANMERKUNG: Die beiden Überstichregulierplatten "B" und "D" werden nach rechts verstellt, indem man den Überstichsteller im Uhrzeigersinn dreht, da diese Platten durch Federdruck ständig nach links gedrückt werden.

Um Zickzackstiche in einer vorher festgelegten Breite zu nähen, schiebt man die Überstichregulierplatte "B" in die gewünschte Stellung, indem man die oben aufgeführten Anleitungen befolgt. Danach schiebt man die Überstichregulierplatte "D" soweit wie möglich nach links und zieht die Rändelschraube an. Dadurch wird der Überstichsteller in der gewünschten Stellung arretiert, so daß beide Hände zum Führen des Stoffes frei sind.

Zur Erzielung von Zwischenbreiten beim Zickzackstich stellt man die beiden Regulierplatten "B" und "D" nach den Erfordernissen ein und reguliert dann den Überstich innerhalb dieser fixierten Anschläge.

Kopfdeckel vor Nähbeginn bitte schließen!



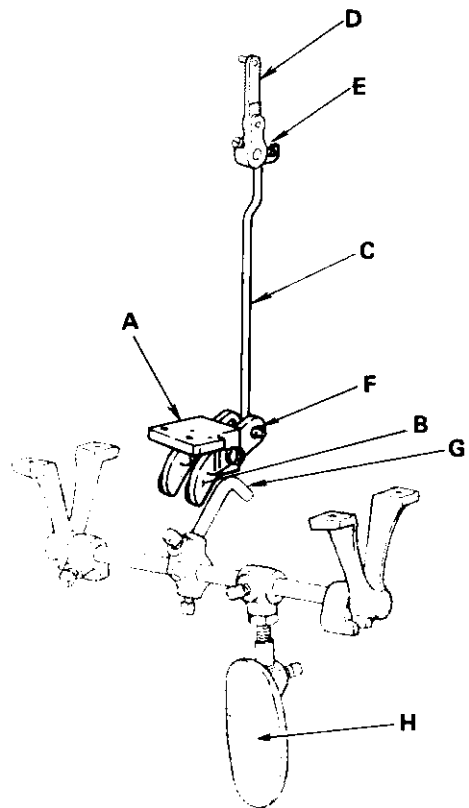
## ÜBERSTICHKONTROLLE MITTELS KNIEHEBEL

Sie können die Überstichbreite mit Ihrem Knie kontrollieren und haben dann beide Hände frei, um den Stoff zu führen. Hierzu wird die Maschine mit der Kniehebelhalterung "A", dem Kniehebel "B" und der Verbindungsstange "C" ausgestattet. Diese Teile können als Sonderzubehör geliefert werden.

Um die Maschine mit dieser Kniehebel-Einrichtung auszustatten, entfernt man zunächst die komplette Knieleüfter-Einrichtung, die sich unter dem Tisch befindet und ersetzt sie durch die Kniehebel-Einrichtung ("A" und "B") für die Überstichkontrolle. Danach verbindet man den Kniehebel "B" und die Gleitsteinkurbel "D" im Maschinenarm mit der Verbindungsstange "C", indem man ein Ende in den Kniehebel und das andere Ende in den Schlitz "E" der Gleitsteinkurbel einhängt. Nun steckt man den Splint "F" in das Loch am unteren Ende der Verbindungsstange und befestigt die Stange am Kniehebel, wie es aus der Abbildung hervorgeht. Verstellen Sie nun den Lüfterarm "G" so, daß er sich gerade unterhalb des Kniehebels "B" befindet.

Statt den Überstichsteller zu betätigen, kann die Stichbreite nun dadurch verändert werden, daß lediglich die Knieplatte "H" nach rechts gedrückt wird. Je weiter Sie die Knieplatte nach rechts schieben, umso breiter wird der erzielte Überstich.

ANMERKUNG: Der Stoffdrückerfuß kann nicht mit dem Knieleüfter betätigt werden, wenn die Maschine für Kniehebelkontrolle der Überstichbreite ausgestattet ist. Sollten Sie für bestimmte Arbeiten den Knieleüfter einsetzen wollen, so läßt sich das einfach dadurch bewerkstelligen, daß Sie den Lüfterarm "G" auf der Welle verschieben und ihn unter den anderen Kniehebel hinter dem Kniehebel "B" stellen.



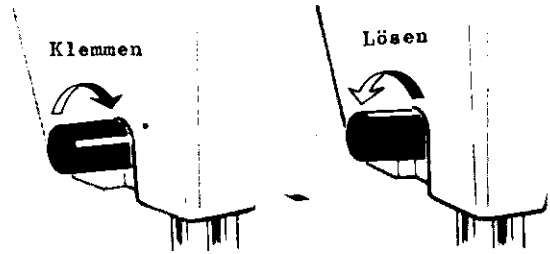
## NADELSTANGENRAHMEN-KLEMMVORRICHTUNG

Beim Geradeausnähen können bessere Ergebnisse erzielt werden, wenn der Nadelstangenrahmen durch die Klemmvorrichtung fest verspannt wird.

Zum Feststellen des Nadelstangenrahmens dreht man die Rändelschraube im Uhrzeigersinn bis zum Anschlag (etwa 1/4 Umdrehung).

Beim Nähen von Zickzackstichen muß gewährleistet sein, daß diese Klemmvorrichtung gelöst ist.

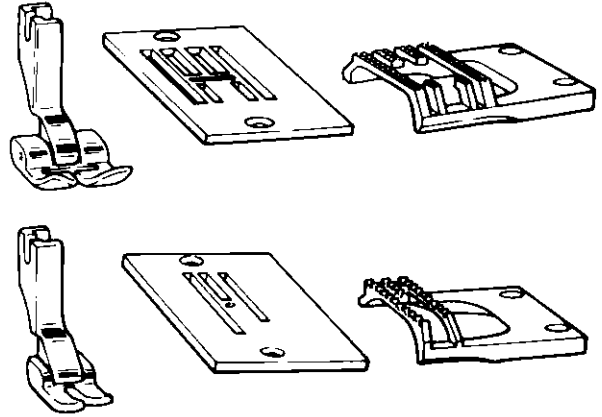
Zum Lösen der Vorrichtung dreht man die Rändelschraube bis zum Anschlag entgegen dem Uhrzeigersinn. Die weiße Markierung der Schraube muß dann nach oben zeigen.



## GERADEAUSNÄHEN

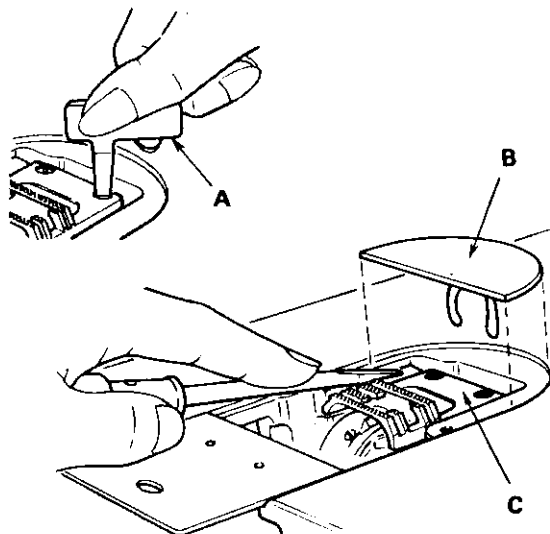
Der Allzweck-Stoffdrückerfuß, die Stichplatte und der Transporteur werden für allgemeines Nähen und überall da eingesetzt, wo im Nähbetrieb ein Wechsel zwischen Geradstich und Zickzackstich erwünscht ist.

Der Geradstich-Stoffdrückerfuß, die Stichplatte und der Transporteur werden nur für das Geradeausnähen eingesetzt. Diese Nähwerkzeuge sind besonders für das Nähen von dünnen oder schwammigen Stoffen, Kunstfasern, Woll- und Trikotstoffen geeignet. Mit diesen Werkzeugen wird auch das Nähen von geschwungenen und unregelmäßig geformten Säumen, sowie Kantennähen und das Nähen von schwer zu erreichenden Stellen erleichtert, weil sie eine hohe Beweglichkeit erlauben.



## AUSWECHSELN DER STICHPLATTE UND DES TRANSPORTEURS

1. Öffnen Sie zunächst den Grundplattenschieber und entfernen Sie dann die Stichplatte. (Verwenden Sie dazu den Schraubenzieher "A", der zum Aus- und Einbau der Stichplatte und des Transporteurs mitgeliefert wird.)
2. Verwenden Sie einen Schraubenzieher als Hebel, und entfernen Sie die Abdeckplatte "B", wie es in der Abbildung gezeigt ist. Anschließend kann der Transporteur "C" ausgebaut werden.
3. Beim Einbau des Allzweck- oder Geradstich-Transporteurs befestigt man diesen zunächst lose und setzt dann die Allzweck- oder Geradstich-Stichplatte ein. Nun verschiebt man den Transporteur so, daß seine Zahnreihen die Stichplatte an keiner Stelle anschlagen.
4. Setzen Sie die Abdeckplatte ein und drücken Sie sie fest an, bis sie einrastet.



## HEBELSTELLUNGEN FÜR DAS GERADEAUSNÄHEN

Bevor Sie mit dem Geradeausnähen beginnen, müssen Sie darauf achten, daß der Überstichsteller in der auf der Abbildung gezeigten Stellung steht.

Für den allgemeinen Nähbetrieb ist die Stichlagenstellung "Mitte" vorzuziehen. Die Naht kann aber auch links oder rechts von der Mitte gelegt werden, wenn dies erwünscht ist.

Wenn die Stichlage links oder rechts neben der Mitte gewählt wird, müssen natürlich die Allzweck-Nähwerkzeuge eingesetzt werden.

